

GTR-610

發電機控制器



產品特色

- 大尺寸LCD(132*64)數位顯示，系統資訊及狀態一目瞭然
- LCD文字語言可切換繁體中文或英文
- 藍底白字LCD, 可清楚分辨系統狀態
- 可顯示目前時間年月日與星期
- 內建事件紀錄1024筆與故障紀錄64筆
- 輸入開關訊號型態可設定成NO/NC
- 可直接由面板變更參數，無須電腦連線
- 支援高水溫, 低油壓預先告警功能
- 工作電壓寬廣，DC 8~36V 均可正常工作
- 通訊接口RS-485介面與MODBUS RTU通訊協議
- 面板8組LED停機狀態指示保護

保護功能

- 高/低交流電壓保護
- 過電流保護
- 緊急停車
- 低電瓶告警
- 超速保護
- 高/低頻率保護
- 高水溫預警與保護
- 低油壓預警與保護
- 盤車過時(啟動失敗)保護

簡介

GTR-610是一款功能齊全之數位化發電機控制器，提供優秀的引擎監控和保護。大尺寸LCD，藍底白字設計，可即時顯示發電機之狀態及故障訊息，當發電機系統發生故障時會自動停止發電機並以繁體中文顯示故障訊息，使用者可輕易從面板之液晶顯示器來作判別，方便故障排除。內建之參數，可直接由面板設定調整，以適應不同發電機機組之特性。旋鈕型操作開關設計，可讓使用者不需教育訓練即可輕易操作發電機。

可顯示資訊

- 發電機相對中性線電壓 L1-N, L2-N, L3-N
- 發電機相對相電壓 L1-L2, L2-L3, L3-L1
- 發電機電流 L1, L2, L3
- 發電機頻率及引擎轉速
- 冷卻水溫度數值(°C、°F)
- 潤滑油壓力數值(Psi、BAR)
- 電瓶電壓
- 運轉積時

輸入信號

- 高水溫開關
- 低油壓開關
- ATS 開關
- 緊急停車
- 2組類比輸入-水溫、油壓

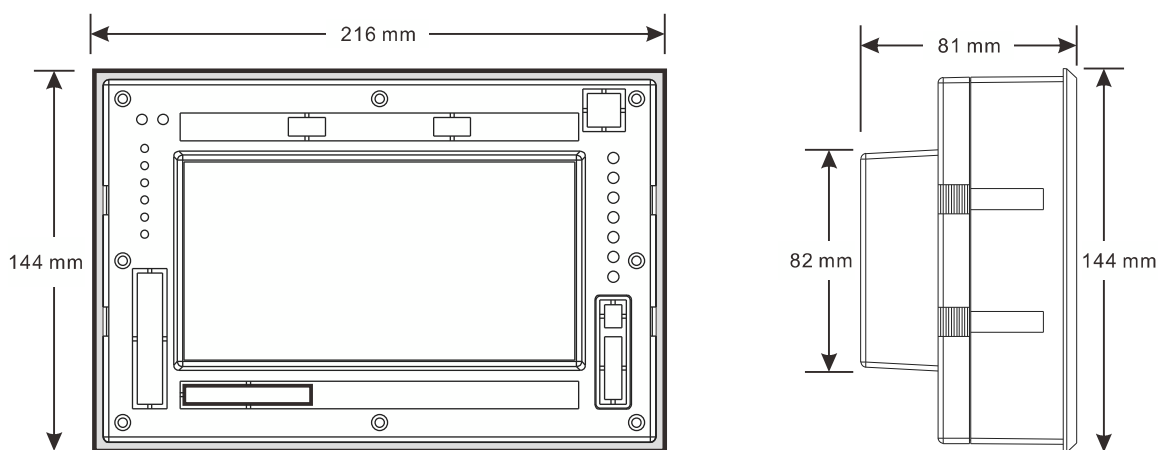
Relay 輸出接點

- 起動馬達
- 燃油閥
- 停車
- 警報
- 合閘輸出
- 運轉與故障乾接點

規格

直流輸入電源	電壓：8~36 VDC	消耗功率	Max. 5 W, 400mA@12V;200mA@24V
頻率量測	電壓：5V~295 V 頻率：0~80 Hz	繼電器輸出	6 A/30 V
直流電壓表	範圍：10~32 V, 1%	工作溫度	-20°C~60°C
交流電壓表	範圍：0~510 V, 0.5 %	儲存溫度	-30°C~70°C
交流電流表	範圍：C/T 二次側0~5 A, 0.5 %	外觀尺寸	216 mm x144 mm x81 mm
		開孔尺寸	210 mm x 138 mm

尺寸



接線圖

